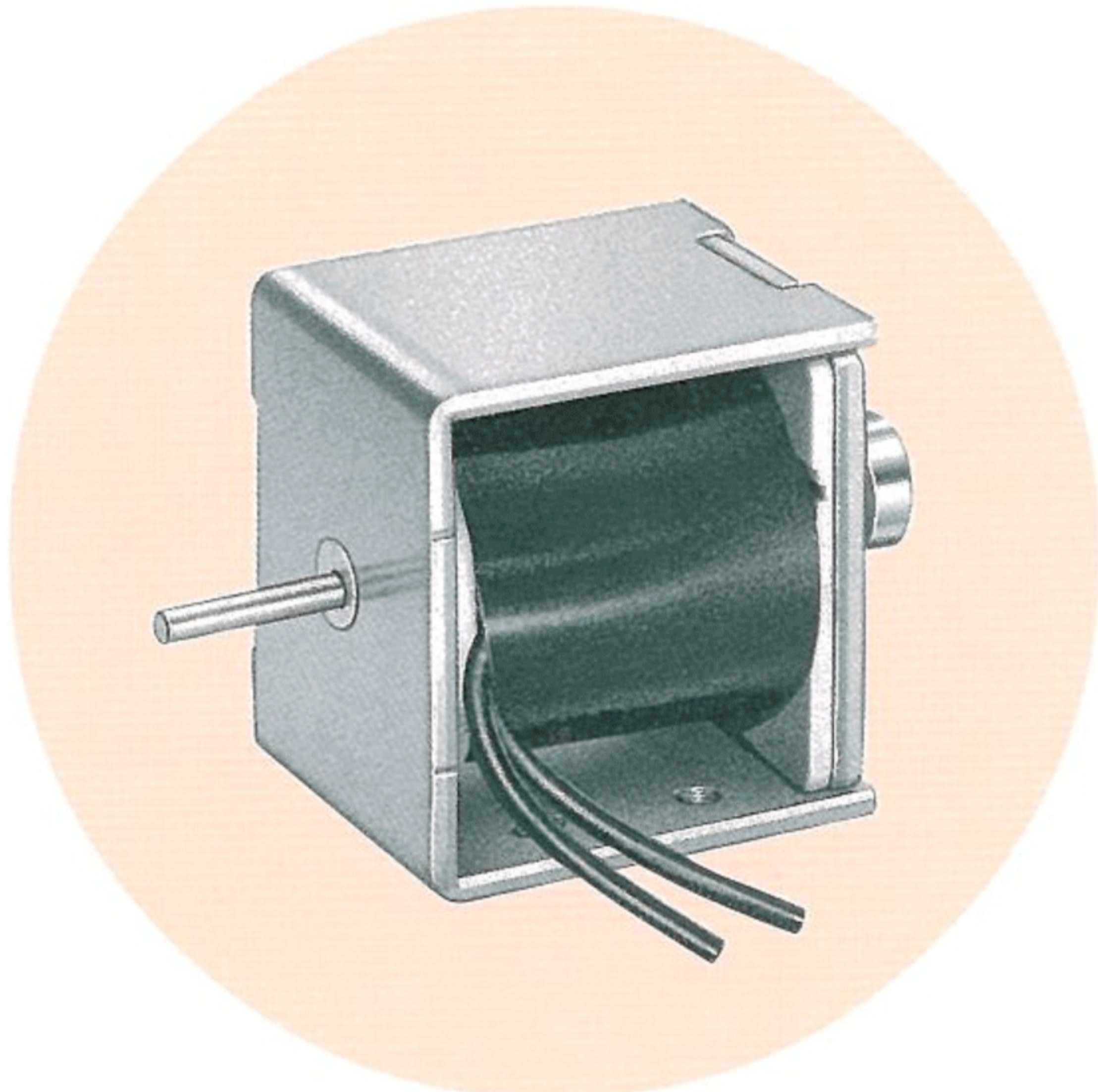
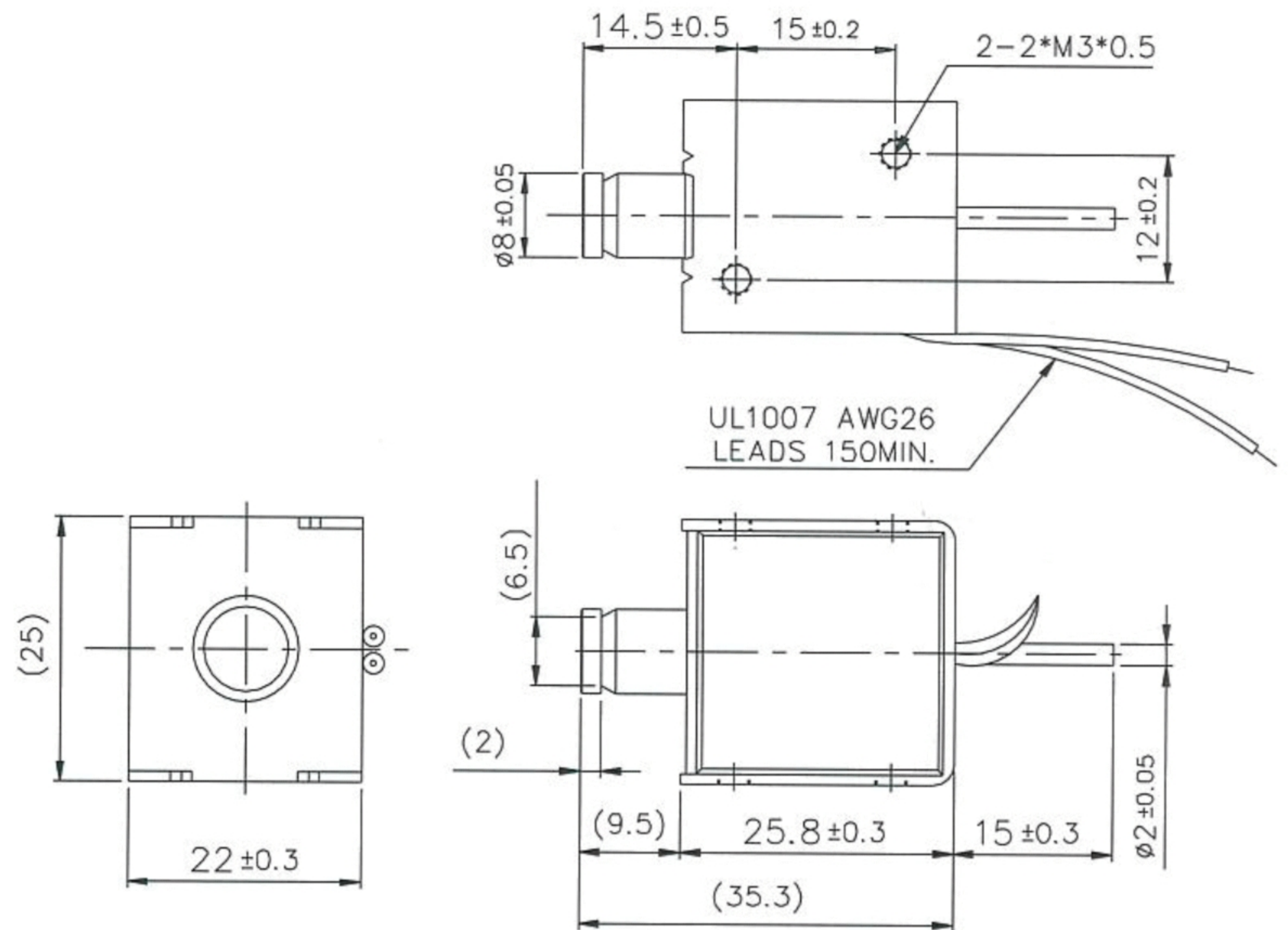


## 型号/Type no: HTO-0826S

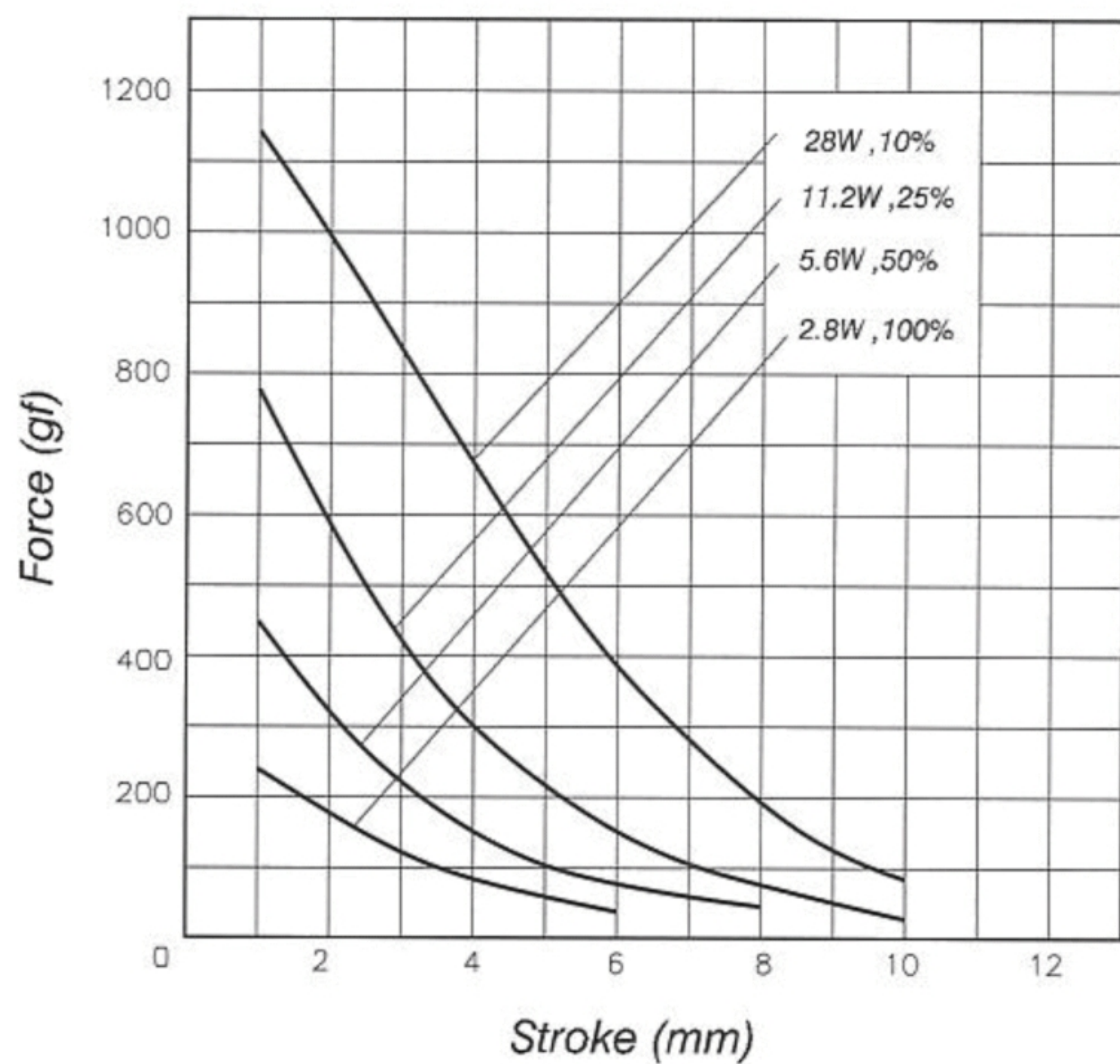


Plunger Weight 可动铁心重量 : 9g  
Total Weight 总重量 : 66g

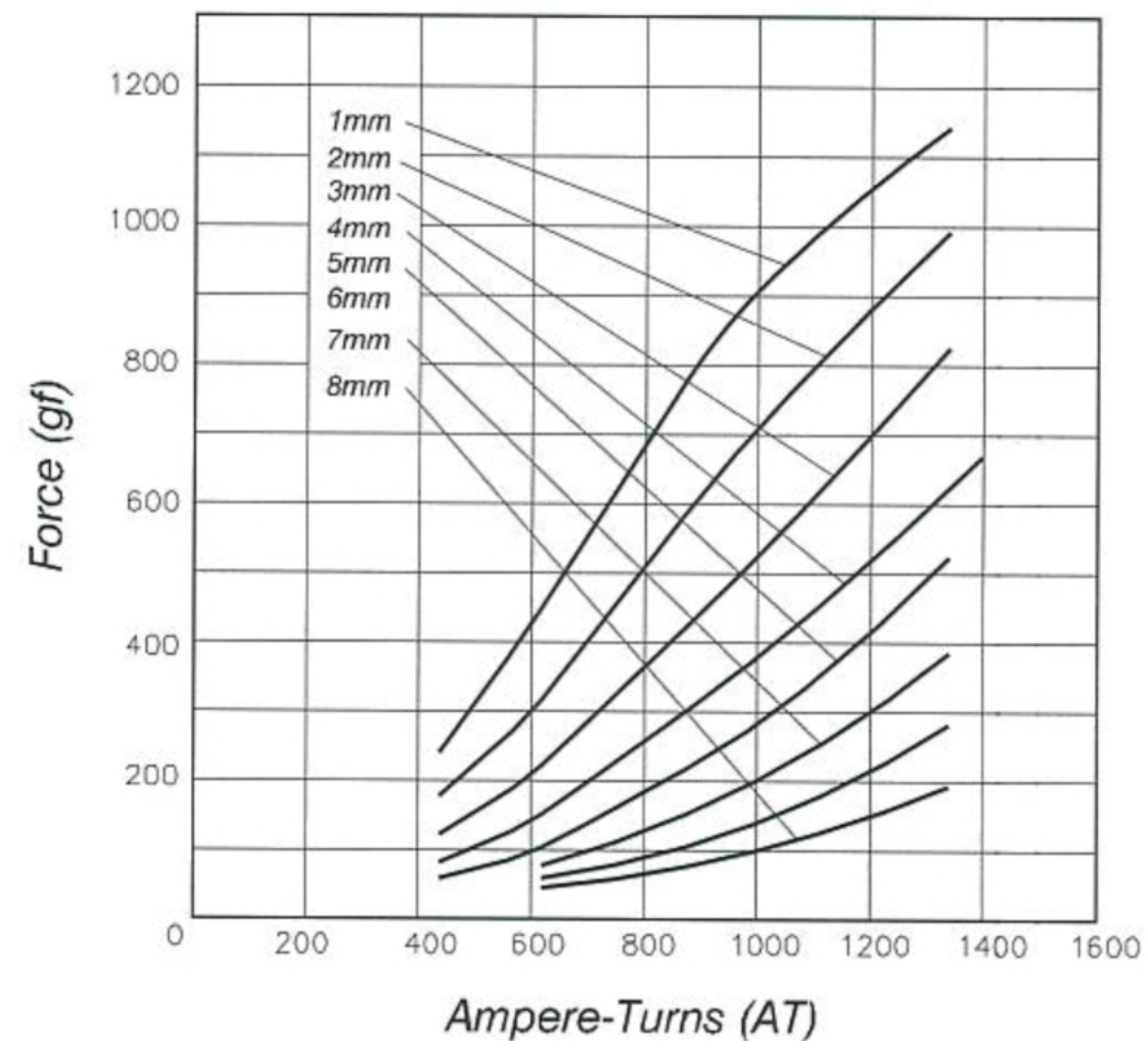


Shown Energized 通电状态 UNIT 单位 : mm

### STROKE Vs FORCE 行程 / 吸引力



### AMPERE-TURNS Vs FORCE 安-匝 / 吸引力



### COIL DATA 线圈资料

Duty cycle (%) = $\frac{\text{"ON" time}}{\text{"ON" time} + \text{"OFF" time}} \times 100\%$		Continuous (100%)	Or less (50%)	Or less (25%)	Or less (10%)	
作动周期(%) = $\frac{\text{ON 时间}}{\text{ON 时间} + \text{OFF 时间}} \times 100\%$		连续 (100%)	间断 (50%)	间断 (25%)	间断 (10%)	
MAX. "on" time in seconds 最大 ON 时间 (秒)		$\infty$	100	36	7	
Watts at 20°C 瓦特数(W) (在 20°C)		2.8	5.6	11.2	28	
Ampere-turns at 20°C AT 值 (在 20°C)		436	617	872	1380	
Type no.	Resistance (20°C) $\Omega \pm 10\%$	No. turns	Volts DC			
型号	阻值( $\Omega$ ) $\pm 10\%$	绕线圈数	电压			
HTO-0826S06AA	12.9	937	6	8.5	12	19
HTO-0826S12AA	51.4	1868	12	17	24	38
HTO-0826S24AA	206	3742	24	34	48	76
HTO-0826S48AA	823	7476	48	68	96	152