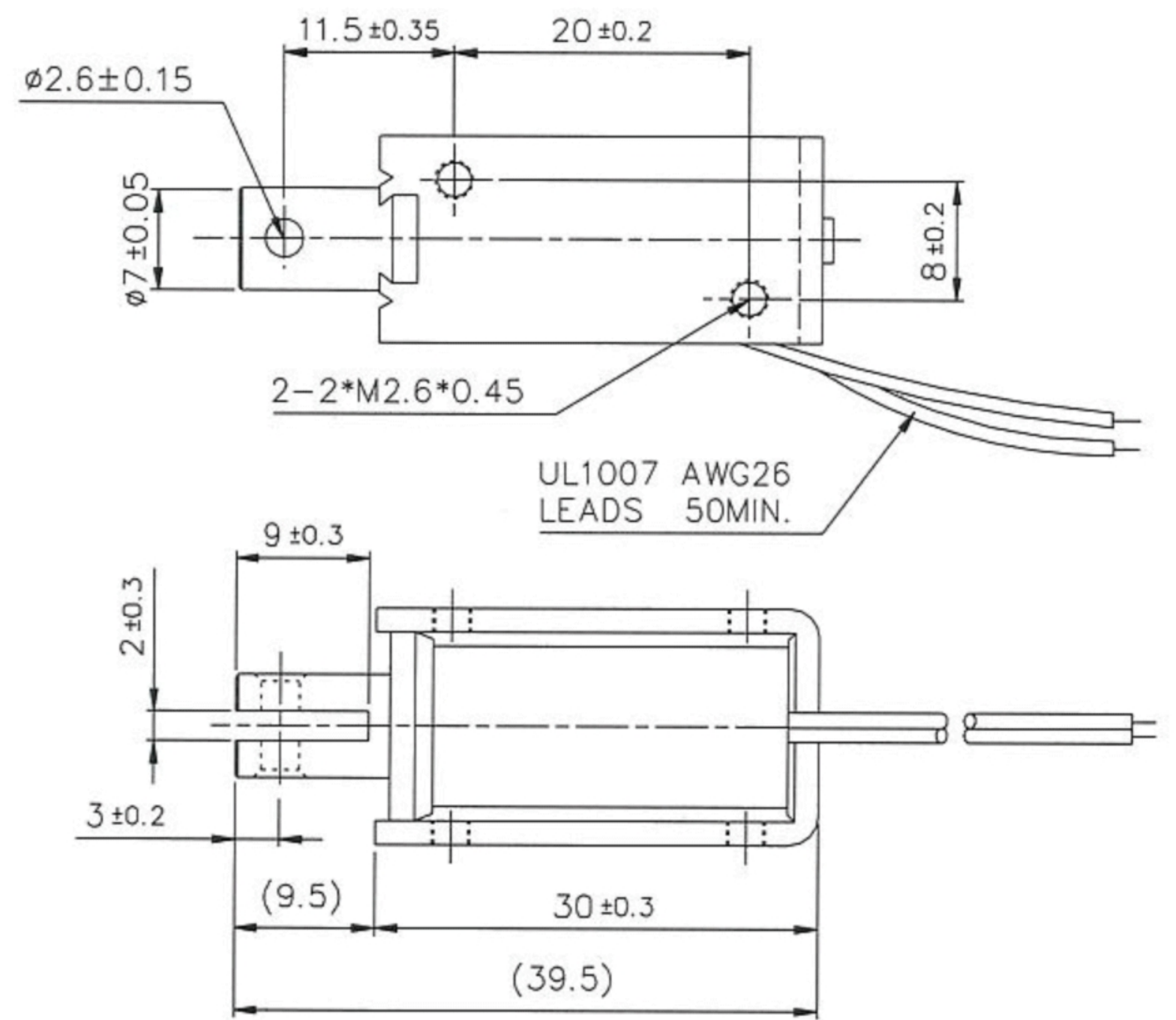
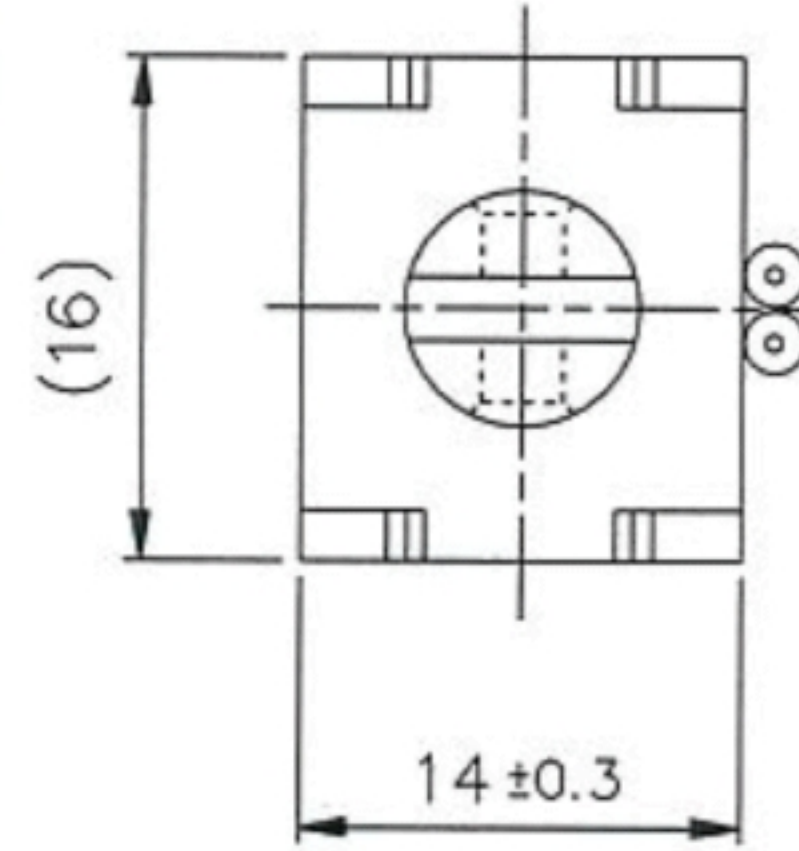
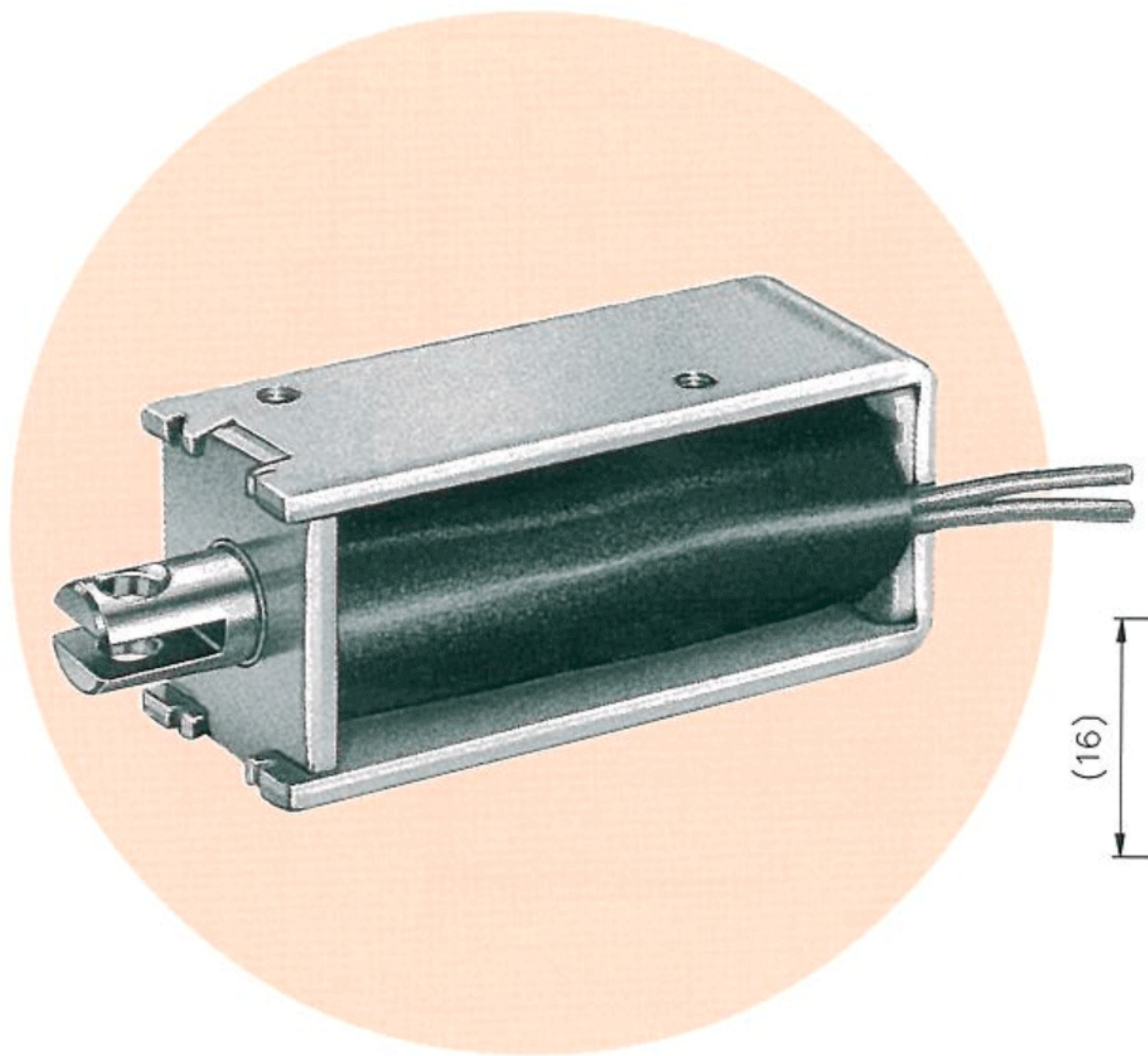


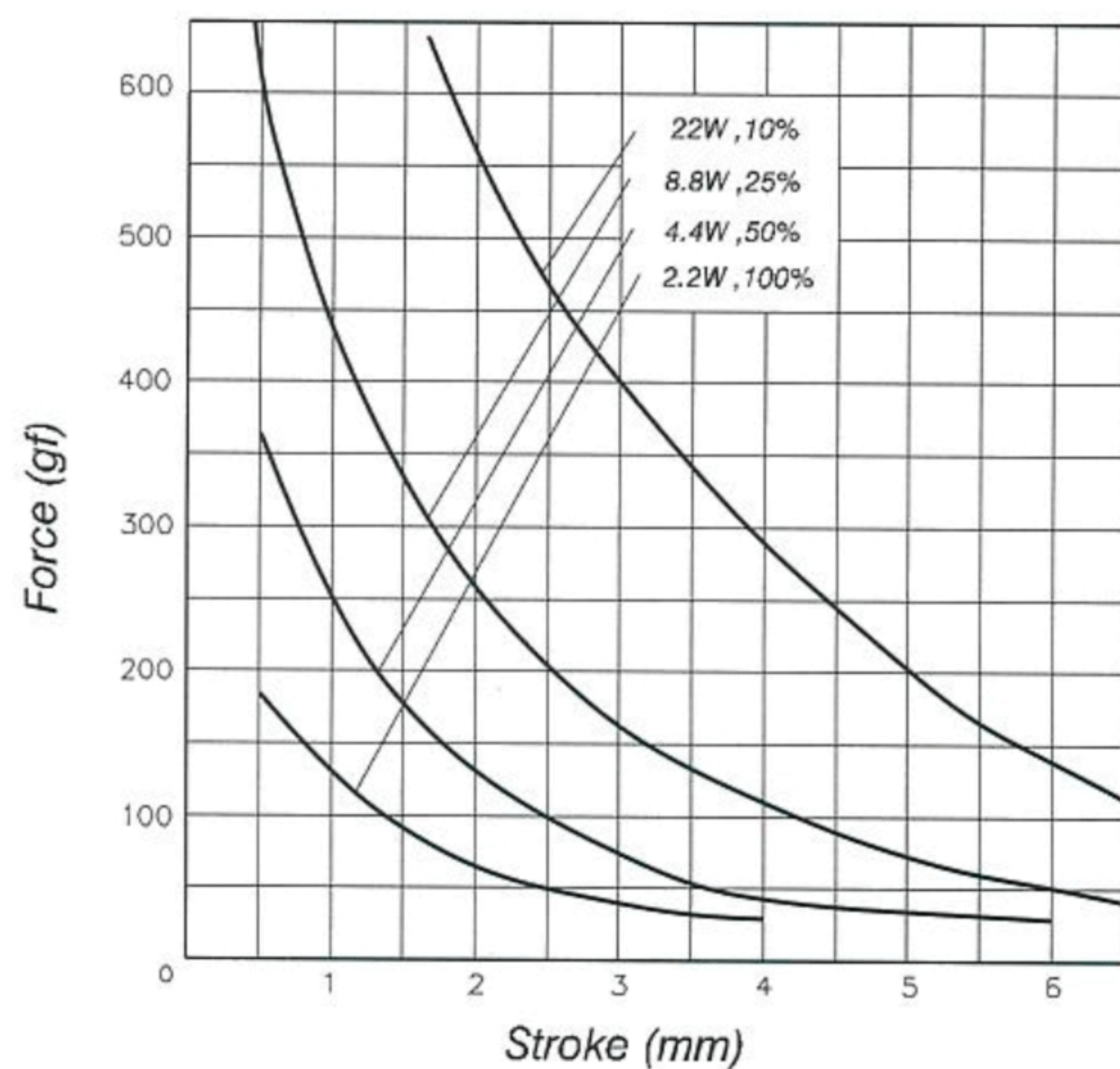
型号/Type no:HTO-0730L



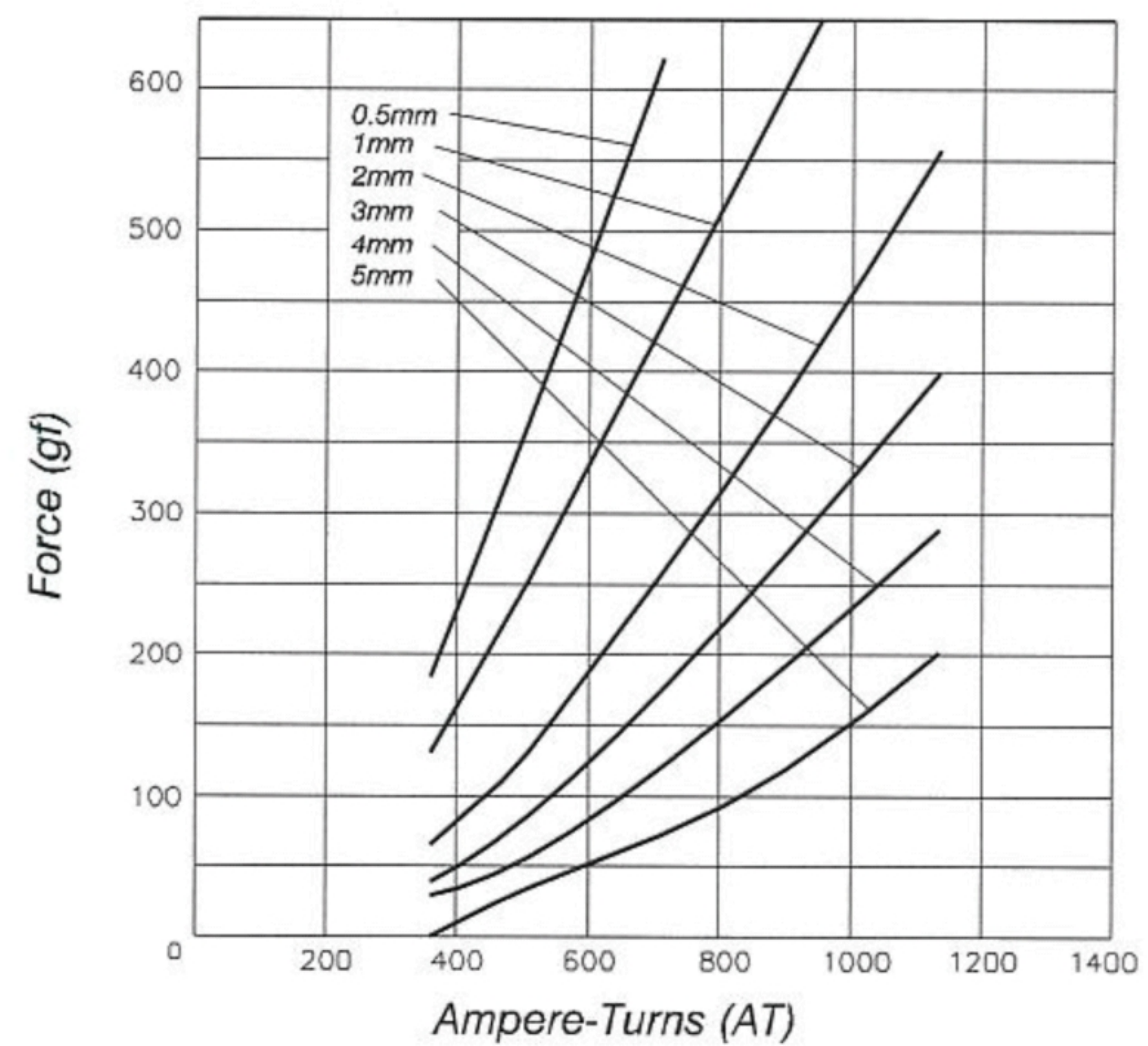
Plunger Weight 可动铁心重量 : 8g
Total Weight 总重量 : 33g

Shown Energized 通电状态 UNIT 单位 : mm

STROKE Vs FORCE 行程 / 吸引力



AMPERE-TURNS Vs FORCE 安-匝 / 吸引力



COIL DATA 线圈资料

Duty cycle (%) = $\frac{\text{"ON" time}}{\text{"ON" time} + \text{"OFF" time}} \times 100\%$		Continuous (100%)	Or less (50%)	Or less (25%)	Or less (10%)	
作动周期(%) = $\frac{\text{ON 时间}}{\text{ON 时间} + \text{OFF 时间}} \times 100\%$		连续 (100%)	间断 (50%)	间断 (25%)	间断 (10%)	
MAX. "on" time in seconds 最大 ON 时间 (秒)		∞	55	19	3	
Watts at 20°C 瓦特数(W) (在 20°C)		2.2	4.4	8.8	22	
Ampere-turns at 20°C AT 值 (在 20°C)		358	507	716	1134	
Type no.	Resistance (20°C) Ω ± 10%	No. turns	Volts DC 电压			
型号	阻值(Ω) ± 10%	绕线圈数				
HTO-0730L06AA	16.4	979	6	8.5	12	19
HTO-0730L12AA	65.5	1954	12	17	24	38
HTO-0730L24AA	262	3908	24	34	48	76
HTO-0730L48AA	1047	7809	48	68	96	152