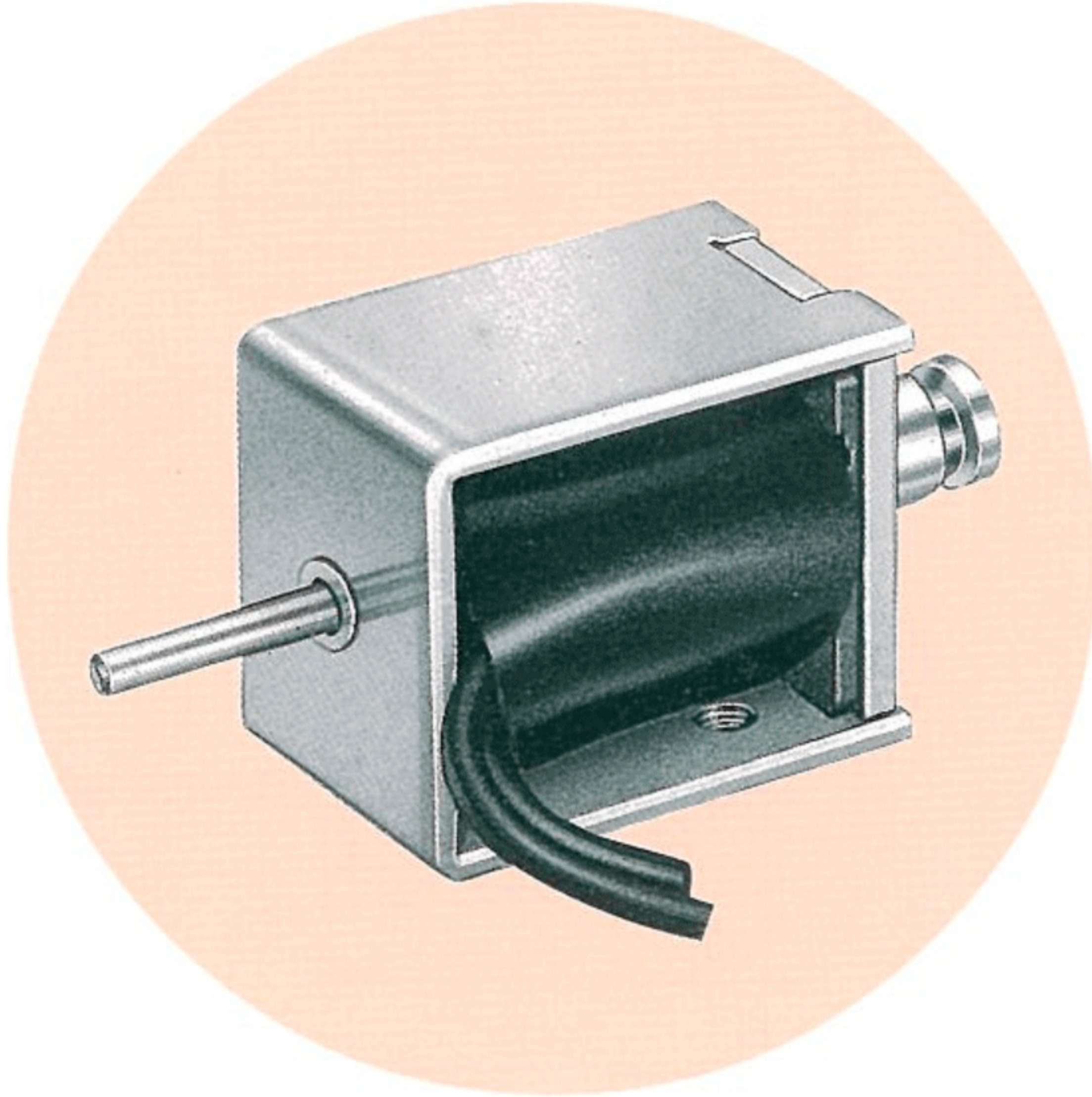
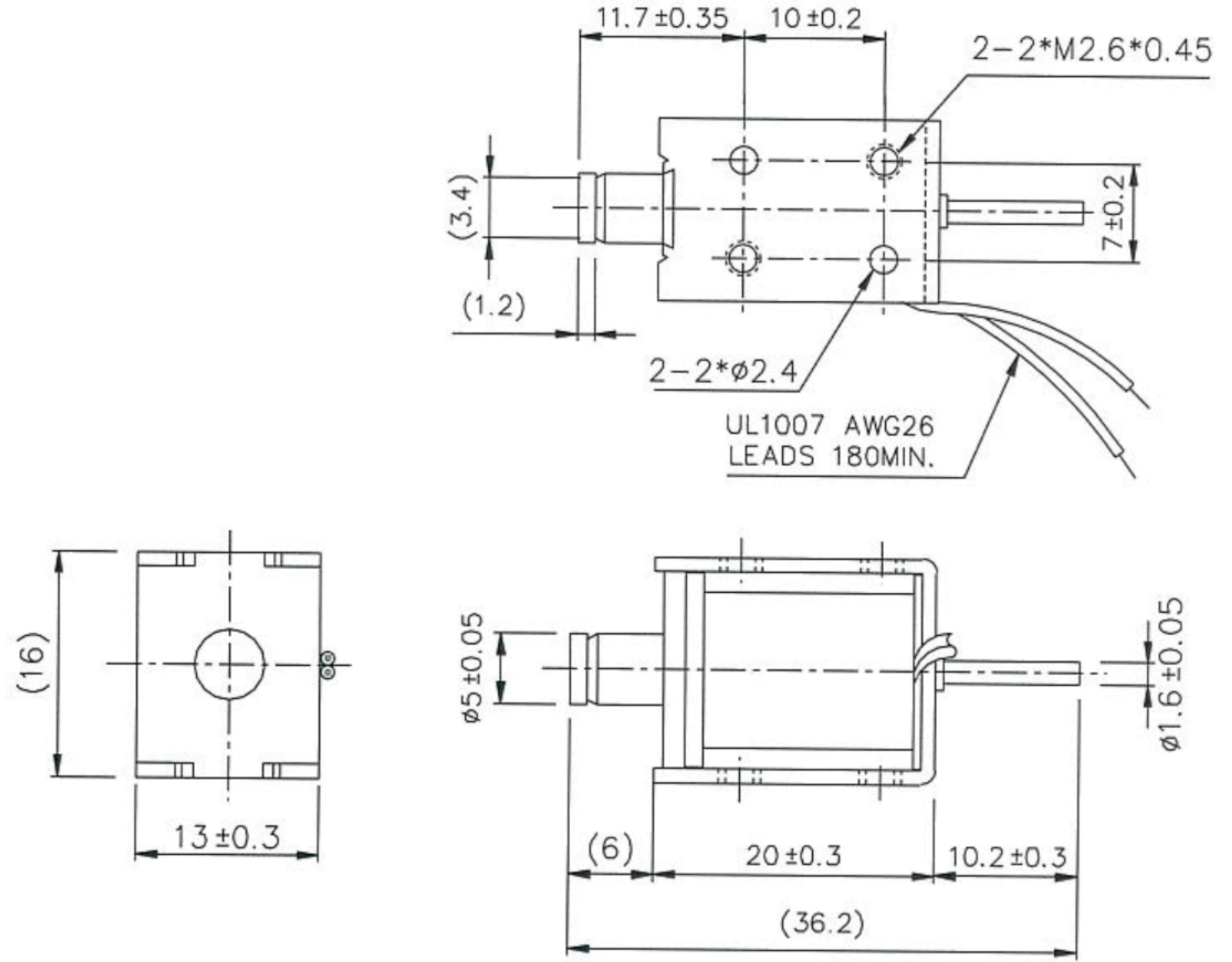


## 型号/Type no: HTO-0520S

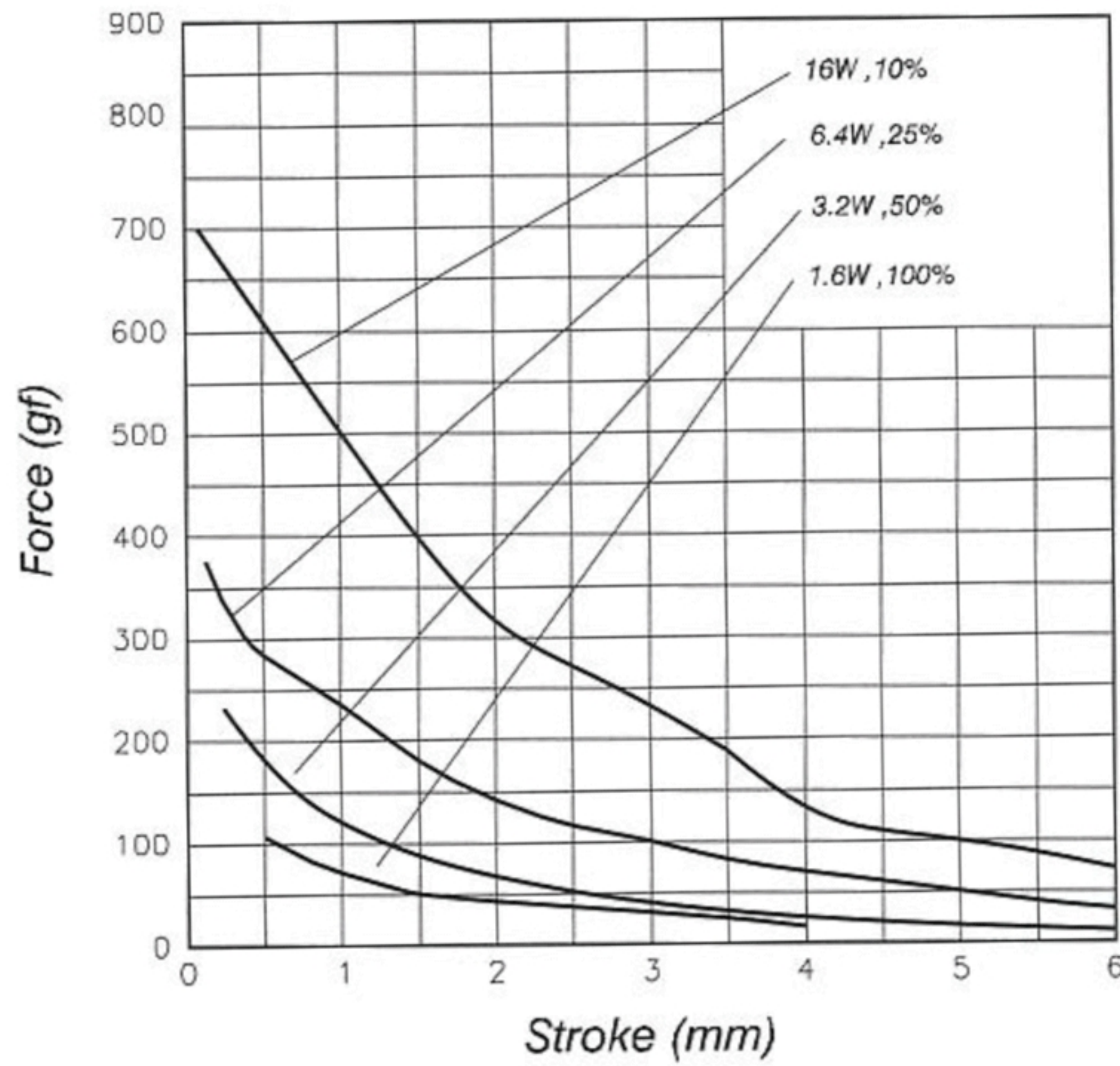


Plunger Weight 可动铁心重量 : 2.4g  
Total Weight 总重量 : 18g

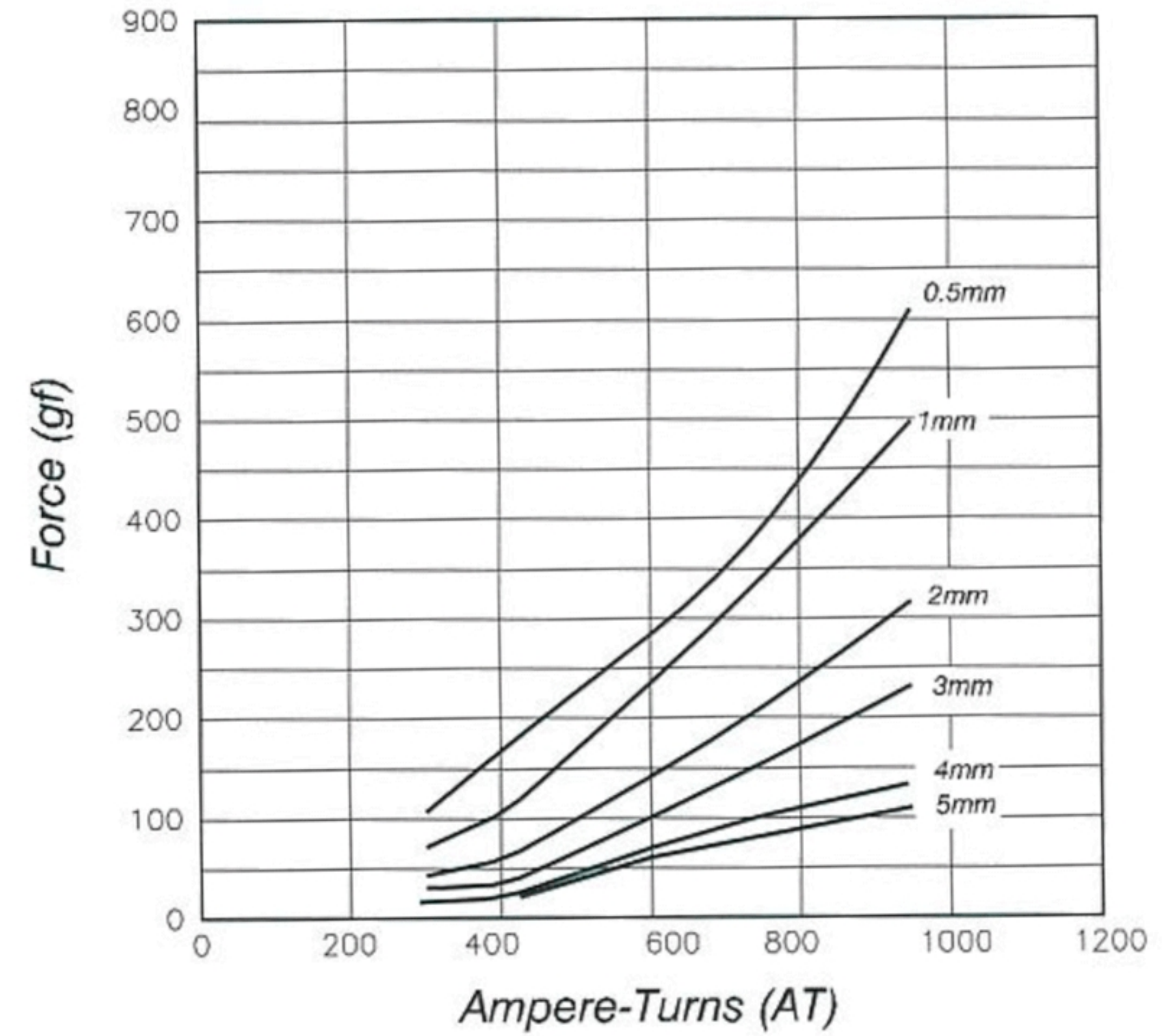


Shown Energized 通电状态 UNIT 单位 : mm

### STROKE Vs FORCE 行程 / 吸引力



### AMPERE-TURNS Vs FORCE 安-匝 / 吸引力



### COIL DATA 线圈资料

Duty cycle (%) = $\frac{\text{"ON" time}}{\text{"ON" time} + \text{"OFF" time}} \times 100\%$		Continuous (100%)	Or less (50%)	Or less (25%)	Or less (10%)	
作动周期(%) = $\frac{\text{ON 时间}}{\text{ON 时间} + \text{OFF 时间}} \times 100\%$		连续 (100%)	间断 (50%)	间断 (25%)	间断 (10%)	
MAX. "on" time in seconds 最大 ON 时间 (秒)		∞	55	19	3	
Watts at 20°C 瓦特数(W) (在 20°C)		1.6	3.2	6.4	16.0	
Ampere-turns at 20°C AT值 (在 20°C)		300	424	600	948	
Type no.	Resistance (20°C) Ω ± 10%	No. turns	Volts DC 电压			
型号	阻值 (Ω) ± 10%	绕线圈数				
HTO-0520S06AA	23	1150	6	8.5	12	19
HTO-0520S12AA	90	2290	12	17	24	38
HTO-0520S24AA	360	4500	24	34	48	76
HTO-0520S48AA	1440	8600	48	68	96	152