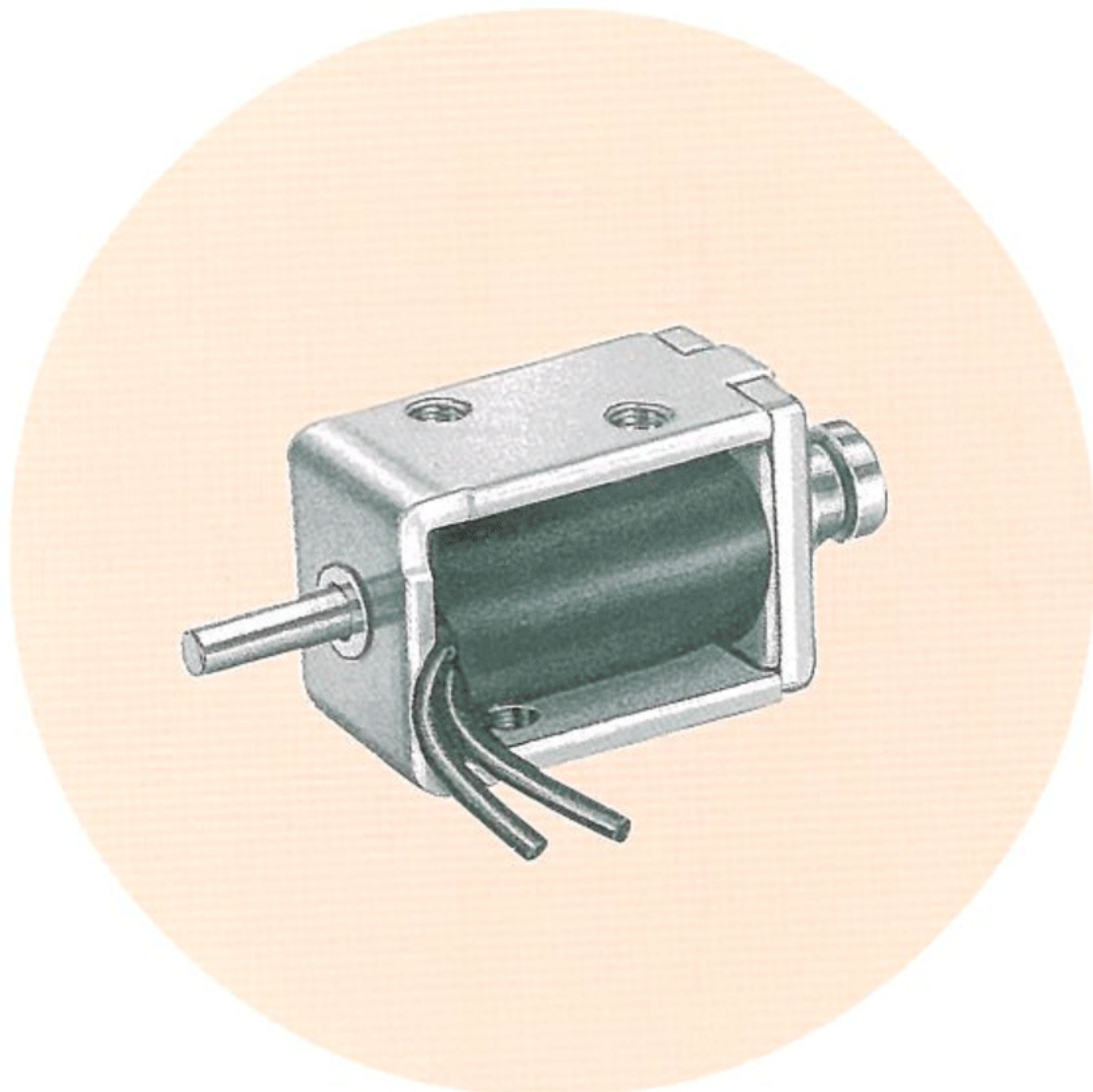
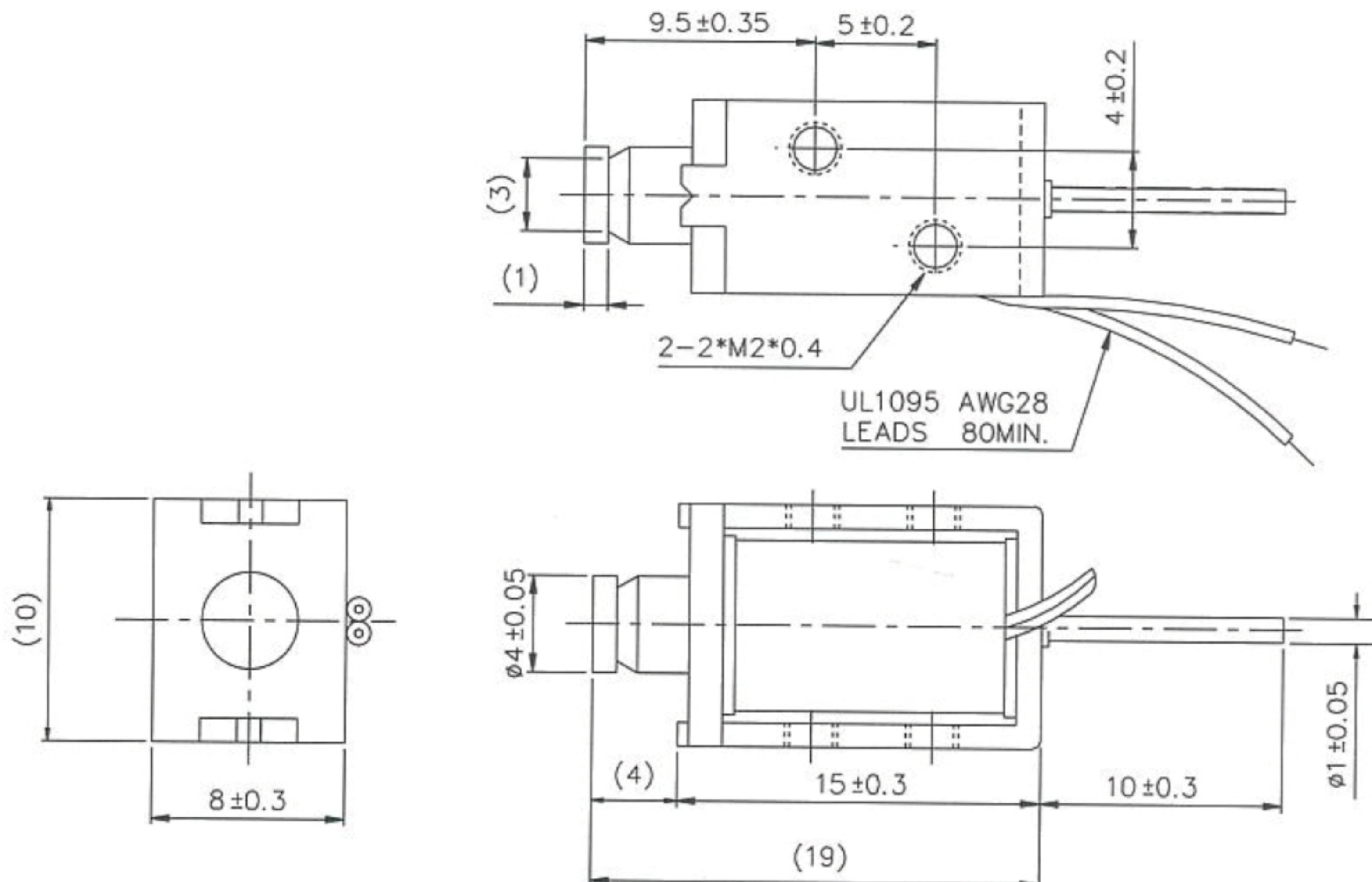


型号/Type no: HTO-0415S

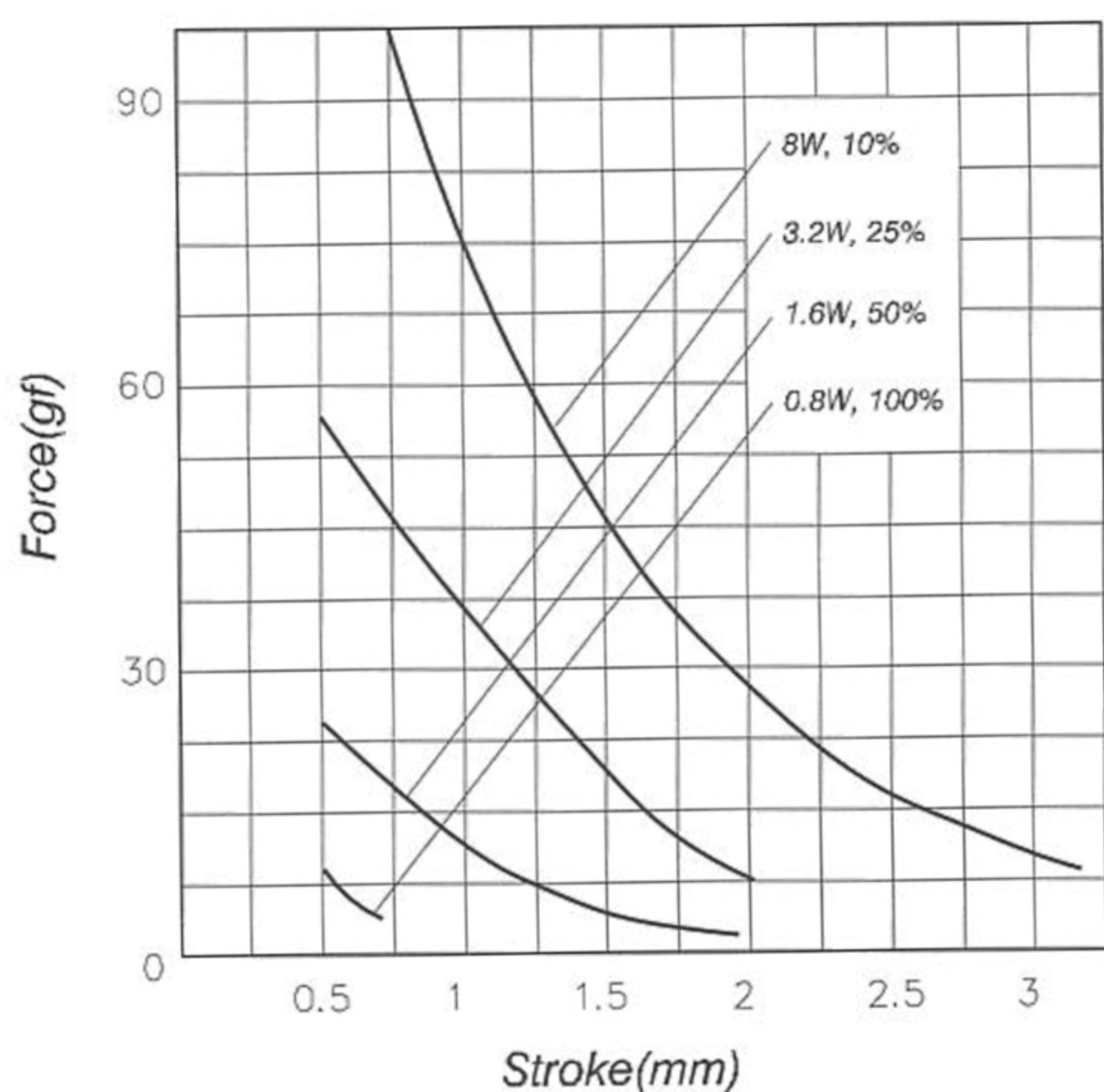


Plunger Weight 可动铁心重量 : 0.6g
 Total Weight 总重量 : 5.4g

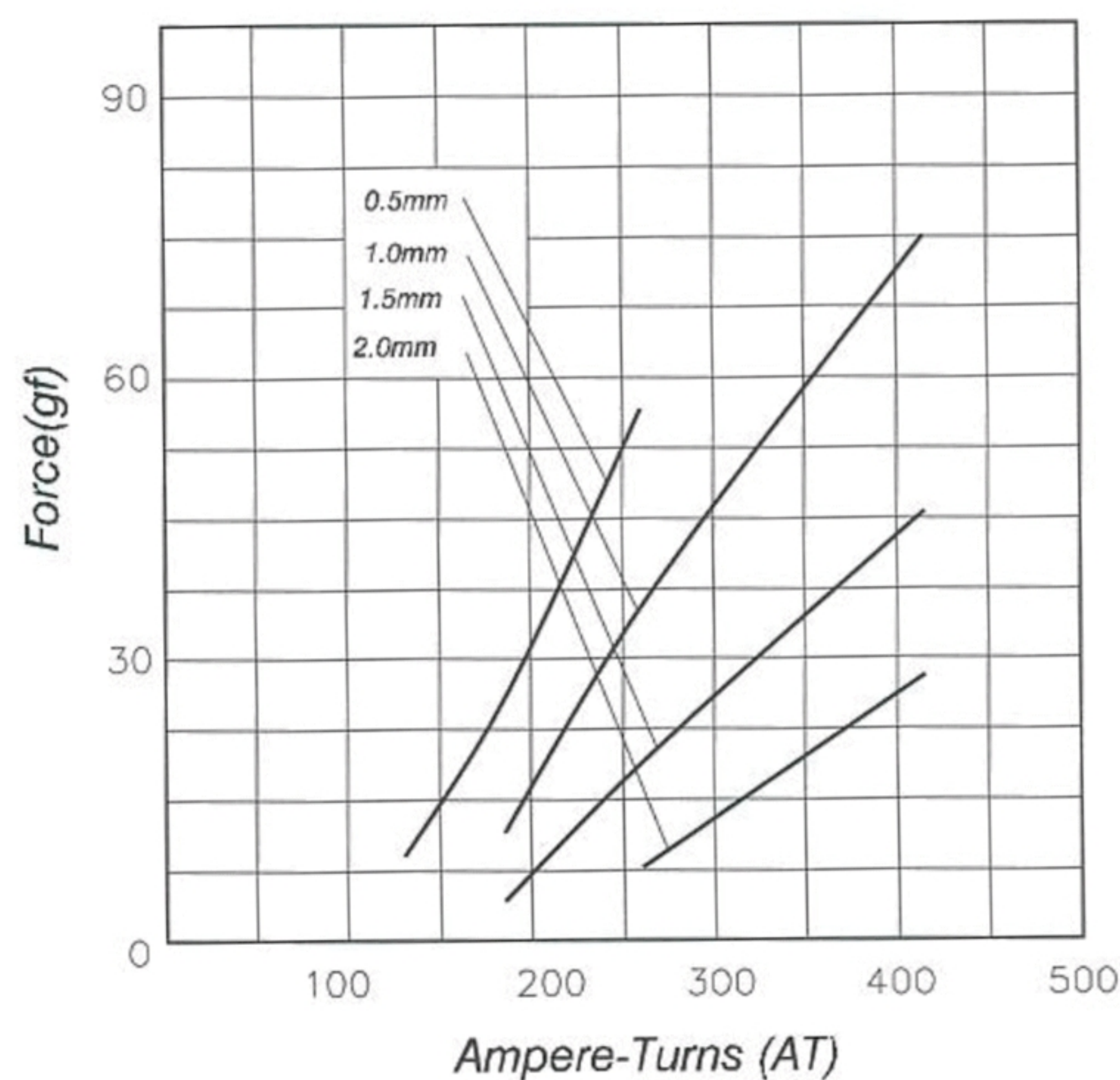


Shown Energized 通电状态 UNIT 单位 : mm

STROKE Vs FORCE 行程 / 吸引力



AMPERE-TURNS Vs FORCE 安-匝 / 吸引力



COIL DATA 线圈资料

Duty cycle (%) = $\frac{\text{"ON" time}}{\text{"ON" time} + \text{"OFF" time}} \times 100\%$		Continuous (100%)	Or less (50%)	Or less (25%)	Or less (10%)	
作动周期(%) = $\frac{\text{ON 时间}}{\text{ON时间+ OFF时间}} \times 100\%$		连续 (100%)	间断 (50%)	间断 (25%)	间断 (10%)	
MAX. "on" time in seconds 最大 ON 时间 (秒)		∞	50	18	3	
Watts at 20°C 瓦特数(W) (在 20°C)		0.8	1.6	3.2	8.0	
Ampere-turns at 20°C AT 值 (在 20°C)		130	185	260	415	
Type no.	Resistance (20°C) $\Omega \pm 10\%$	No. turns	Volts DC 电压			
型号	阻值(Ω) $\pm 10\%$	绕线圈数				
HTO-0415S03AA	11.2	489	3	4.2	6	9.5
HTO-0415S06AA	45	975	6	8.5	12	19
HTO-0415S12AA	180	1950	12	17	24	38
HTO-0415S24AA	720	3900	24	34	48	76